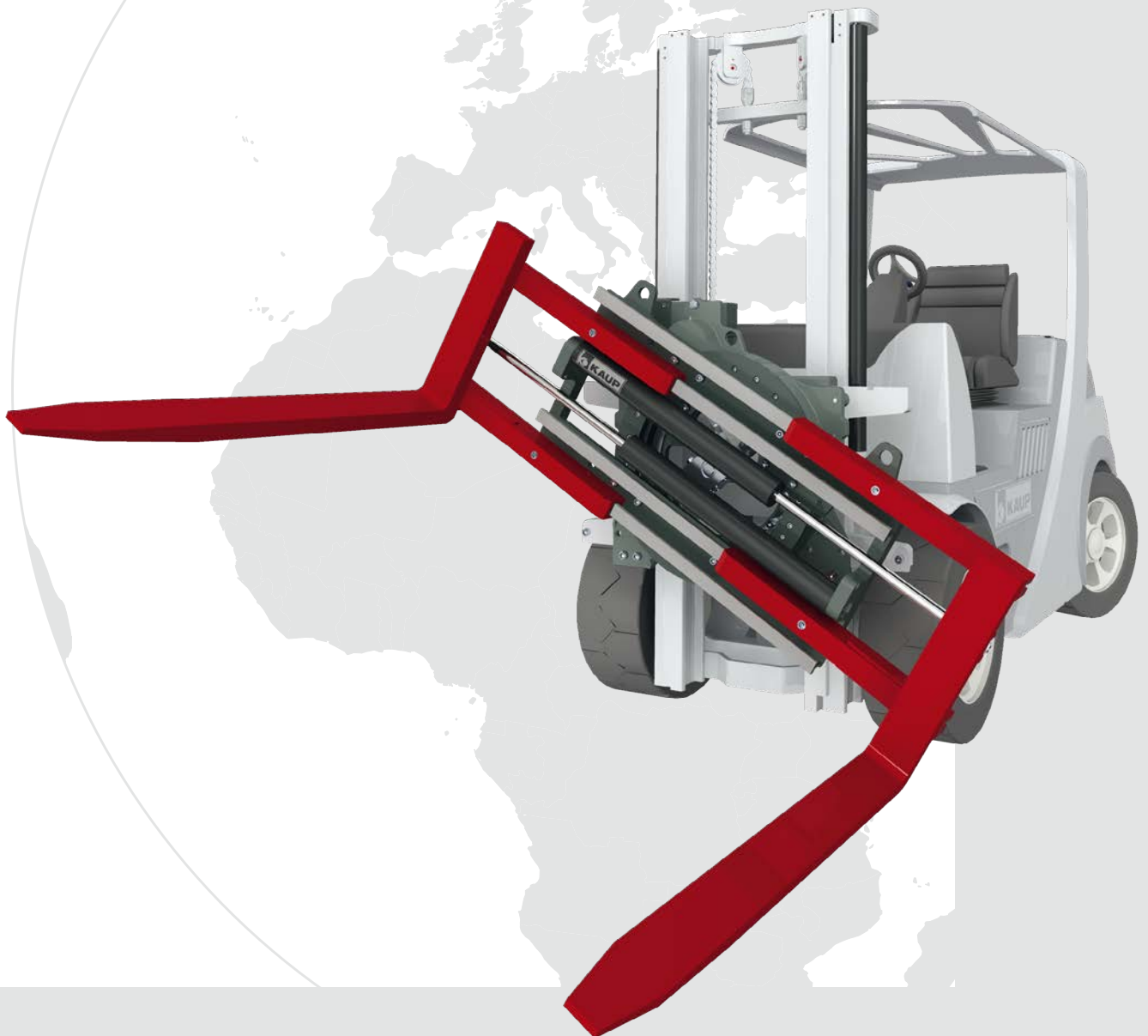




Le mani per il vostro carrello

**Pinza Rotante a Forche T451/D**  
**Pinza Voltapallet T451W/W180/WA**  
**Pinza Rotante per Balle T453**  
**Posizionatore Forche Rotante T456Z**



**T451 · T453 · T456Z**

## Applicazioni per pinze rotanti a forche ed altre attrezzature rotanti

E' molto frequente durante le operazioni di trasporto o di caricamento la necessità di ruotare i carichi. Le pinze rotanti sono prodotte da KAUP in una vasta gamma che soddisfa le diverse esigenze degli utilizzatori. I diversi modelli sono applicabili a tutti i tipi di carrelli elevatori e ne aumentano la produttività e la versatilità di impiego.

Un'altra tipica applicazione delle forche o attrezzature rotanti è la rotazione per lo svuotamento di contenitori , cassoni , gabbie e simili.

Il principio di costruzione modulare adottato da KAUP e basato su un numero ridotto di componenti ben collaudati e affidabili consente di realizzare attrezzature molto versatili e adatte anche a impieghi speciali. Questo porta vantaggi anche nelle operazioni di manutenzione o di sostituzione dei ricambi per i quali è necessaria la disponibilità di un minor numero di componenti.



T451



T456BZ



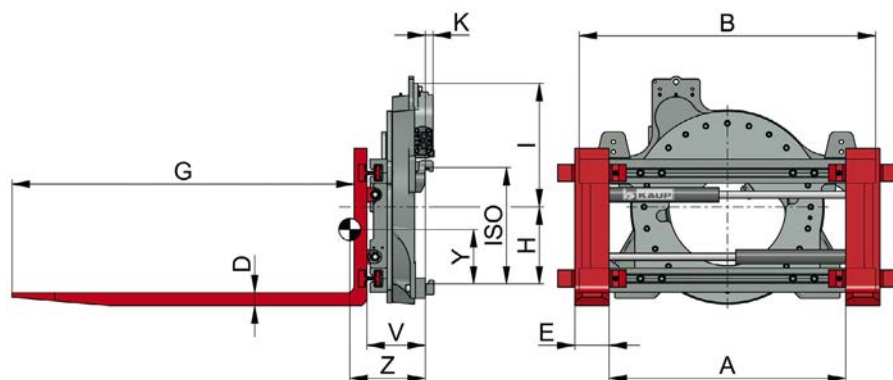
T451A



T453



T451W



**T456BZA**

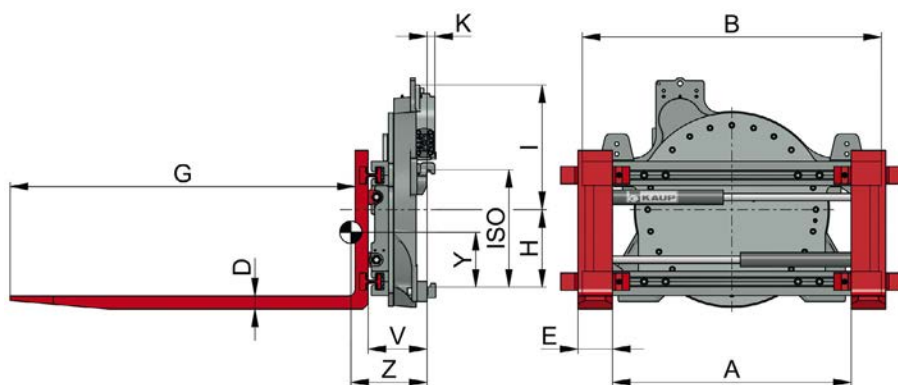


## Posizionatore Forche Rotante T456BZ - Rotazione continua 360°

Modello	Portata kg	CdG mm	A mm	B mm	D mm	E mm	G mm	H mm	I mm	K mm	Md <sup>1)</sup> Nm	Vol <sup>2)</sup> ltr.	ISO cl.	V mm	CdG <sub>Z</sub> mm	CdG <sub>Y</sub> mm	Peso kg
2T 456 BZ	2.500	500	130-930	1.150	45	120	1.200	269	457	33	7.700	9,7	2/3	210	261	198	455
3,5T 456 BZ	3.600	500	130-930	1.150	50	150	1.200	338	395	40	8.950	11,3	3	258	271	241	703
4,5T 456 BZ	4.500	500	130-1.130	1.350	60	150	1.200	338	395	40	8.950	11,3	3	261	279	236	788
5T 456 BZ	5.000	600	260-1.260	1.700	60	150	1.200	351	445	40	13.434	15,7	4	334	309	277	980

1) Md: Momento a dP = 125 bar. 2) Volume d'olio per giro.

Modello con traslatore semincorporato T496BZ. Disponibile a richiesta con forche imbullonate. Altri modelli disponibili a richiesta.



**T456ZGA**



## Posizionatore Forche Rotante T456ZG - Rotazione continua 360° - esecuzione Fonderia

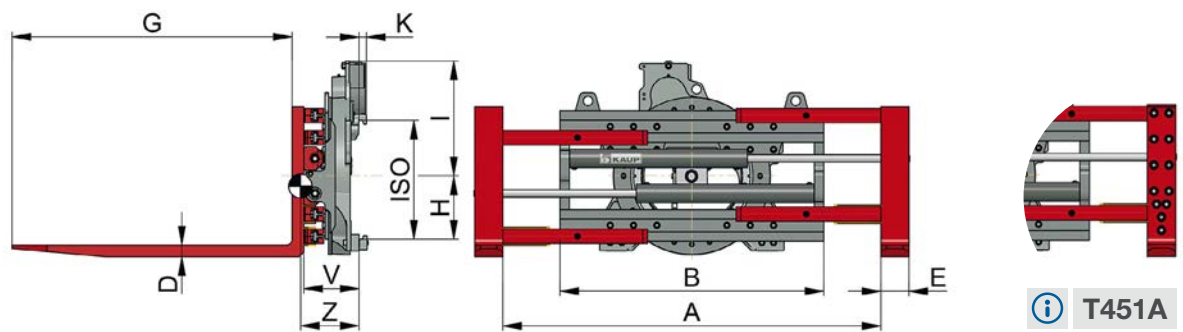
Modello	Portata kg	CdG mm	A mm	B mm	D mm	E mm	G mm	H mm	I mm	K mm	Md <sup>1)</sup> Nm	Vol <sup>2)</sup> ltr.	ISO cl.	V mm	CdG <sub>Z</sub> mm	CdG <sub>Y</sub> mm	Peso kg
2T 456 BZG	2.500	500	130-930	1.150	45	120	1.200	269	457	33	7.700	9,7	2/3	230	247	216	542
3,5T456 BZG	3.600	500	130-930	1.150	50	150	1.200	338	395	40	8.950	11,3	3	258	273	235	712
4,5T456 BZG	4.500	500	130-1.130	1.350	60	150	1.200	338	395	40	8.950	11,3	3	261	282	231	795
5T 456 ZG	5.000	600	260-1.260	1.700	60	150	1.200	345	445	40	13.434	15,7	4	345	313	281	1.014
8T 456 ZG	5.500	810	240-1.240	1.700	70	160	1.200	396	480	40	21.679	18,8	4	402	318	334	1.705

1) Md: Momento a dP = 125 bar. 2) Volume d'olio per giro.

Modello con traslatore semincorporato T496ZG. Altri modelli disponibili a richiesta.

**Modello T456BZA / T456ZGA con forche imbullonate disponibile a richiesta**





**T451A**

### Pinza Rotante a Forche T451 - Rotazione continua 360°

Modello	Portata sulle forche kg	Portata tra le forche kg	CdG mm	A mm	B mm	D mm	E mm	H mm	I mm	K mm	Md <sup>2)</sup> Nm	Vol <sup>3)</sup> ltr.	ISO Cl.	V mm	CdG Z mm	Peso kg
1,5T 451	1.900	1.250	500	300-1.480	970	45	120	213	478	33	6.013	7,6	2	216	284	425
				20-920	970										286	413
				310-1.660	1.130										280	436
				70-1.250	1.200										280	438
				290-1.690	1.200										279	441
2T 451	2.600	2.000	500	310-1.510	1.040	50	120	269	457	33	7.700	9,7	2/3	232	273	529
				320-1.620	1.130										271	536
				70-1.120	1.130										272	531
				120-1.420	1.330										269	547
				320-1.820	1.330										268	551
3T 451	3.000	2.500	500	260-1.560	1.130	50	150	338	395	40	8.950	11,3	3	279	290	750
				260-1.760	1.330										288	770
4T 451	3.600	2.900	500	260-1.760	1.330	50	150	338	395	40	8.950	11,3	3	289	279	820
				130-1.630	1.460										278	830
				260-1.890	1.460										278	835
4,8T 451	4.500	3.500	500	250-1.650	1.330	60	150	338	395	40	8.950	11,3	3	314	294	990
				120-1.520	1.460										293	995
				220-1.720	1.460										293	1.000
5T 451	4.500	3.500	600	270-1.670	1.330	70	150	351	445	40	13.434	15,7	4	360	332	1.191
				280-1.910	1.550										329	1.237
				550-2.450 <sup>1)</sup>	1.550										328	1.301
				280-2.180	1.820										326	1.279
6T 451 B	6.000	4.200	600	490-2.390 <sup>1)</sup>	1.550	60	180	351	510	40	17.157	20,7	4	392	318	1.700

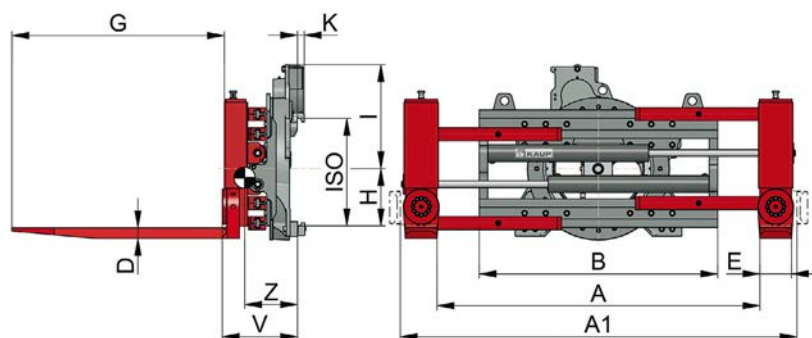
Lunghezza forche 'G' = 1.200 mm. Modello con traslatore semincorporato T491.

<sup>1)</sup> non è possibile inforcare europallet sul lato corto. <sup>2)</sup> Md: Momento  $\Delta P = 125$  bar. <sup>3)</sup> Volume d'olio per giro.

**T451A** - versione con forche imbullonate



**2T451EX**

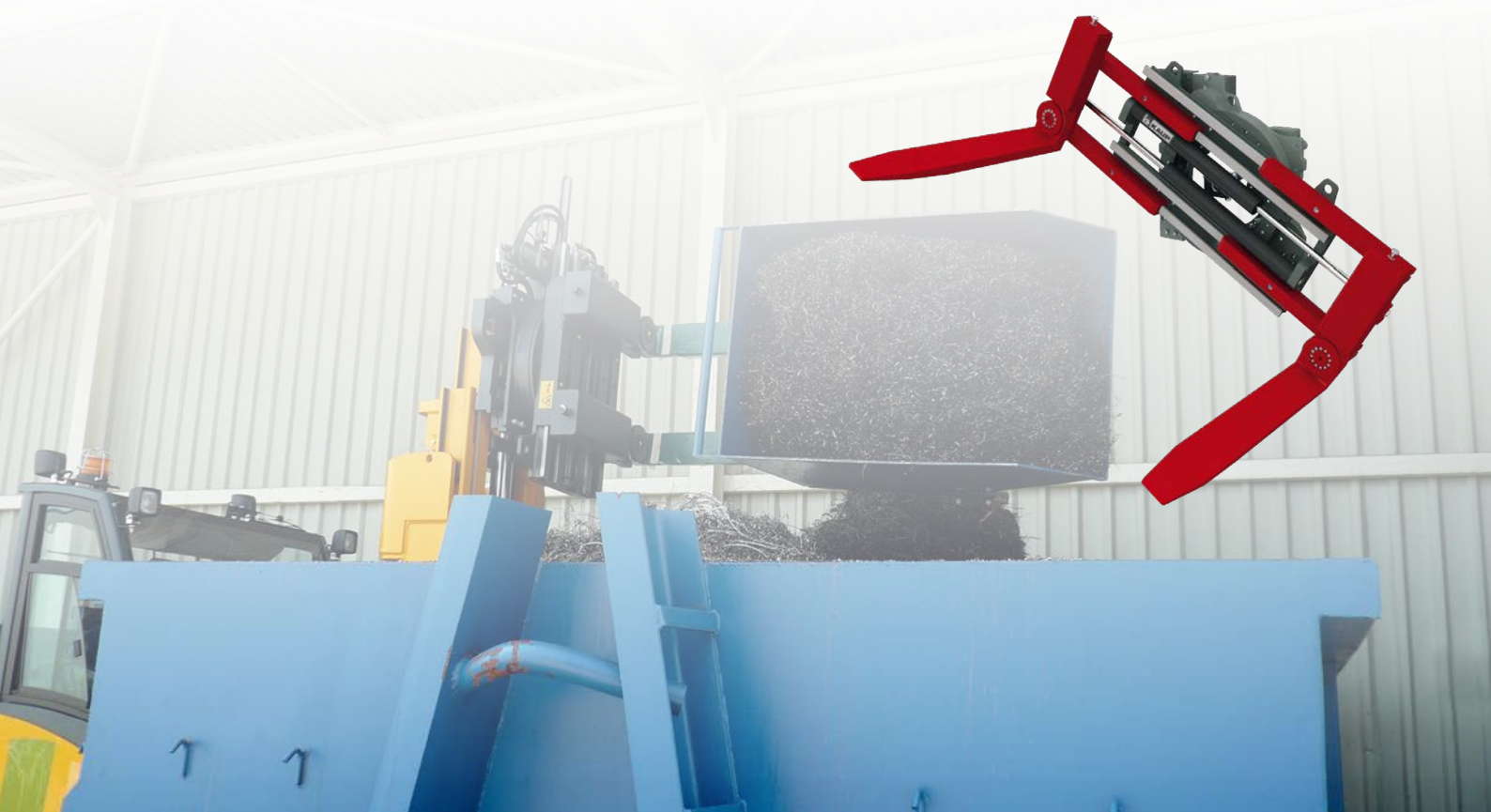


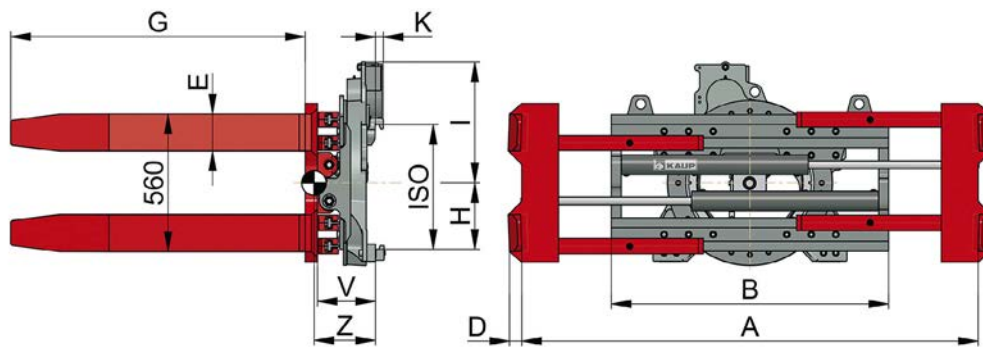
## Pinza Rotante con Forche Girevoli a mano T451D

Rotazione continua 360° - massima lunghezza forche 1.300 mm

Modello	Portata sulle forche kg	Portata tra le forche kg	CdG mm	A mm	B mm	D mm	E mm	A1 mm	I mm	K mm	H mm	Md <sup>1)</sup> Nm	Vol <sup>2)</sup> ltr.	ISO Cl.	V mm	CdG Z mm	Peso kg	
1,5T451D	1.900	1.250	500	90-1.090	970	40	120	380-1.380	478	33	213	6.013	7,6	2	331	286	433	
				270-1.450	970			560-1.740									285	436
				260-1.660	1.200			550-1.950									281	452
2T 451 D	2.300	2.000	500	130-1.330	1.130	50	150	510-1.710	457	32	269	7.700	9,7	2/3	356	312	602	
				230-1.530	1.130			610-1.910									312	605
				230-1.730	1.330			610-2.110									308	620

1) Md: Momento  $\Delta P = 125$  bar. 2) Volume d'olio per giro. Lunghezza forche 'G' = 1.200 mm. Modello con traslatore semincorporato T491D, a pagina 90.



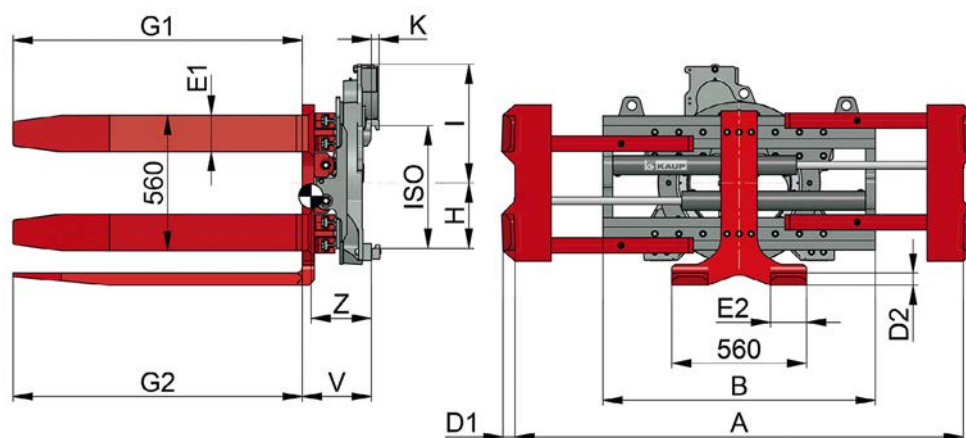


## Pinza Voltapallet T451W - rotazione continua 360° - due coppie di forche mobili

Modello	Portata tra le forche kg	CdG mm	A mm	B mm	D mm	E mm	G mm	H mm	I mm	K mm	Md <sup>1)</sup> Nm	Voi <sup>2)</sup> ltr.	ISO cl.	V mm	CdG Z mm	Peso kg
1,5 T451W	1.250	500	540-1.720	970	45	125	1.200	213	432	33	6.013	7,6	2	216	383	531
			530-1.930	1.200											376	547
2T 451W	2.000	500	560-1.860	1.130	50	150	1.200	269	515	33	7.700	9,7	2/3	232	385	725
			560-2.060	1.330											381	740
3T 451W	2.500	500	560-1.860	1.130	50	150	1.200	338	395	40	8.950	11,3	3	279	373	869
			560-2.060	1.330											369	888
4T 451W	2.900	500	560-2.060	1.330	60	160	1.200	338	395	40	8.950	11,3	3	289	380	1.029
			560-2.190	1.460											378	1.041
4,5T 451W	2.900	500	560-2.060	1.330	60	160	1.200	328	675	36	14.823	17,4	4	291	364	1.155
			560-2.180	1.460											362	1.169
5T 451W	3.500	600	580-2.210	1.550	60	200	1.200	345	455	40	13.434	15,7	4	360	412	1.442
			850-2.750	1.550											407	1.505

1) Md: Momento  $\Delta P = 125$  bar. 2) Volume d'olio per giro. Modello con traslatore semincorporato T491W.



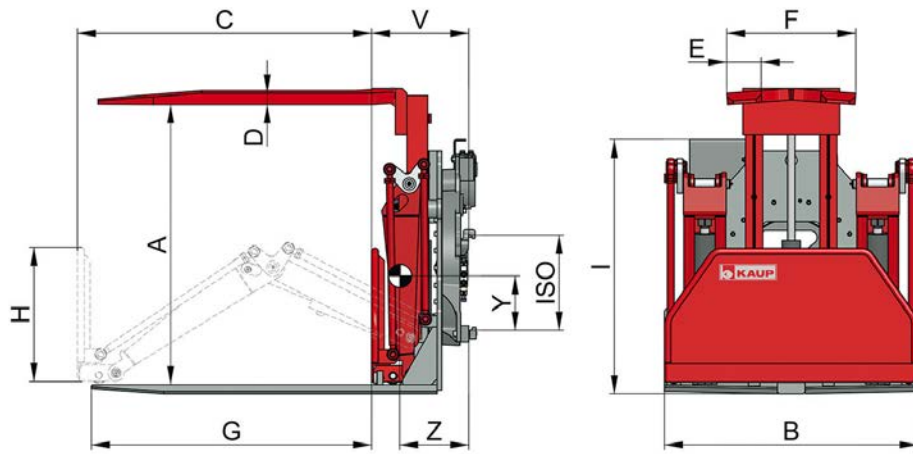


**Pinza Voltapallet T451W/180** per svuotare contenitori  
 Rotazione continua 360° - con due paia di forche e un paio di forche fisse centrali

Modello	Portata tra le forche		CdG		Dimensioni forche laterali			Dimensioni forche centrali			Md <sup>1)</sup> Nm	Vol <sup>2)</sup> ltr.	ISO cl.	V mm	CdG Z mm	Peso kg
	kg	mm	A mm	B mm	E1 mm	D1 mm	G1 mm	E2 mm	D2 mm	G2 mm						
1,5T 451W/180	1.250	500	540-1.720	970	125	45	1.200	125	45	1.200	6.013	7,6	2B	267	431	678
			530-1.930	1.200												425
2T 451W/180	2.000	500	560-1.860	1.130	150	50	1.200	150	50	1.200	7.700	9,7	2/3B	285	437	905
			560-2.060	1.330												432
3T 451W/180	2.500	500	560-1.860	1.130	150	50	1.200	150	50	1.200	8.950	11,3	3B	333	423	1.083
			560-2.060	1.330												419

**Attenzione:** È necessario un aggancio alla piastra porta forche del carrello in classe ISO »B«. **Nota:** Il contenitore deve essere inforcabile. Modello con traslatore semincorporato T491W/180. <sup>1)</sup> Md: Momento P = 125 baÅ <sup>2)</sup> Volume d'olio per giro.





### Pinza Voltapallet con Spintore di Carico T451WA - rotazione continua 360°

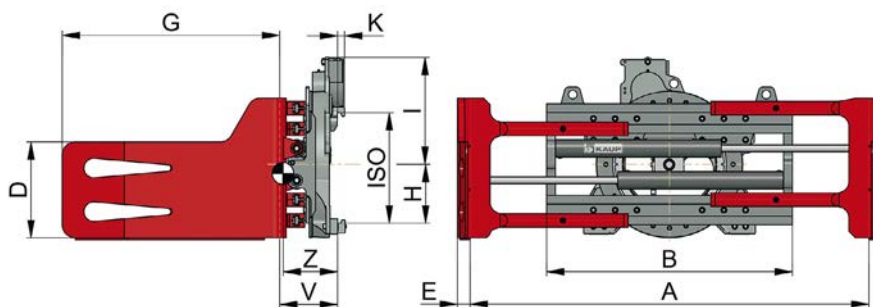
Questa attrezzatura definita anche DEPALETTIZZATORE, consente il recupero del pallet o il trasferimento del carico da un pallet ad un altro pallet (ad esempio su pallet a perdere). Il pallet è inforcato dalla coppia di forche, serrato e fatto ruotare di 180°. A questo punto il carico è appoggiato sulla piastra di appoggio e fatto scivolare dallo spintore sul pianale dell'autocarro (recupero pallet) o sul pallet a perdere (cambio pallet).

Modello	Portata sulle forche kg	mm	A mm	B mm	C mm	D mm	E mm	F mm	G mm	H mm	J mm	ISO cl.	V mm	CdG Z mm	Peso kg
2T 451 WA	1.400	600	700-1.200	1.100	1.250	50	150	650	1.200	565	1.045	2/3	422	455	1.082
3T 451 WA	2.000	600	1.050-1.675	1.300	1.250	60	160	650	1.200	735	1.135	3	509	405	1.550
3T 451 WA	2.000	600	1.050-1.675	1.300	1.250	60	160	650	1.200	735	1.135	4	481	380	1.620
4T 451 WA	2.500	600	1.050-1.675	1.300	1.250	60	160	650	1.200	735	1.135	4	490	395	1.755

Modello con traslatore semincorporato T491WA, compresa elettrovalvola. Disponibile con traslatore con corsa maggiorata per uso nei container. Piastra di supporto laterale a richiesta.





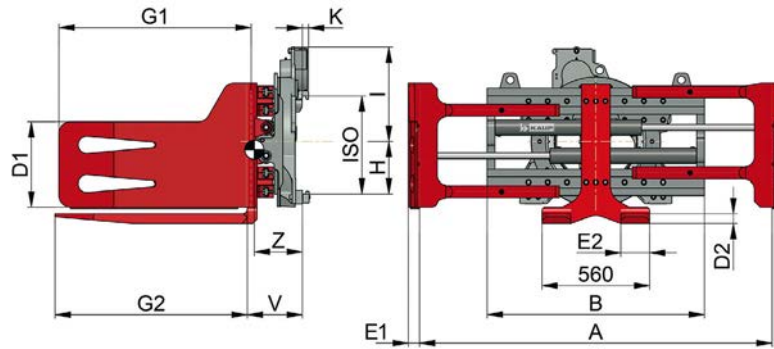


## Pinza Rotante per Balle T453 - rotazione continua 360°

Modello	Portata kg	CdG mm	A mm	B mm	D mm	E mm	G mm	H mm	I mm	K mm	Md <sup>1)</sup> Nm	Vol <sup>2)</sup> ltr.	ISO cl.	V mm	CdG Z mm	Peso kg	
1,5T 453	1.250	500	475-1.655	970	440	37	1.000	213	478	33	6.013	7,6	2	246	312	462	
			475-1.725	1.040												308	475
			465-1.865	1.200												305	485
2T 453	2.000	500	575-1.875	1.040	440	42	1.000	269	457	32	7.700	9,7	2/3	266	304	606	
			675-2.075	1.040												303	609
			485-1.785	1.130												303	611
			585-1.985	1.130												302	614
			485-1.985	1.330												300	627
			595-2.395	1.520												291	667
2,5T 453	2.300	500	475-1.775	1.130	500	47	1.000	269	457	32	7.700	9,7	2/3	280	318	761	
			475-1.975	1.330												314	780
3T 453	2.500	500	475-1.775	1.130	500	47	1.000	338	395	40	8.950	11,3	3	319	326	854	
			475-1.975	1.330												323	873
			475-2.105	1.460												322	886
4T 453	2.900	500	375-1.775	1.330	500	47	1.000	338	395	40	8.950	11,3	3	329	314	928	
			475-1.975	1.330												314	930
			605-2.235	1.330												314	933
			475-2.105	1.460												313	943
			385-2.105	1.550												312	991
4,8T 453	3.500	500	465-1.865	1.330	500	52	1.000	338	395	40	8.950	11,3	3	359	313	1.089	
			695-2.325	1.330												313	1.096
			565-2.195	1.460												311	1.112

1) Md: Momento  $\Delta P = 125$  bar. 2) Volume d'olio per giro. Modello con traslatore semincorporato T493. Altri campi di apertura, lunghezza bracci o dimensioni di bracci disponibili a richiesta.

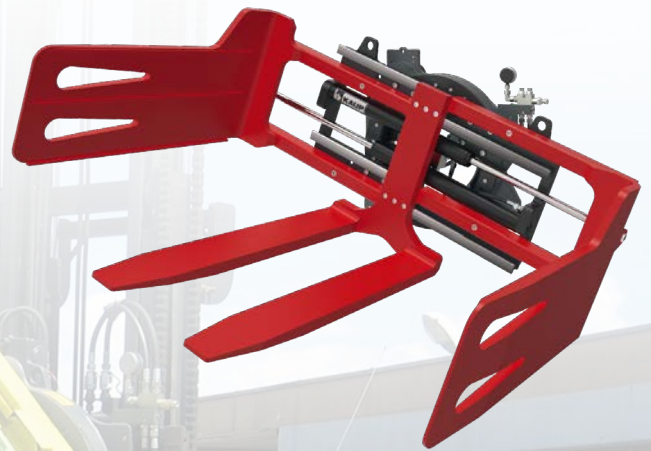




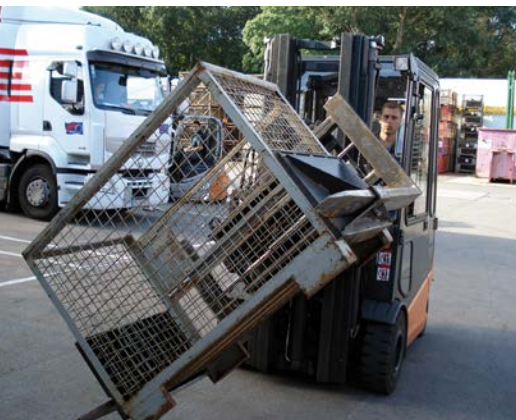
**Pinza Rotante per Balle T453/180** per svuotare contenitori  
 Rotazione continua 360° - con due paia di forche e un paio di forche fisse centrali

Modello	Portata tra le forche		CdG mm	A mm	B mm	Dimensioni di bracci			Dimensioni forche centrali			Md <sup>1)</sup> Nm	Vol <sup>2)</sup> ltr.	ISO cl.	V mm	CdG Z mm	Peso kg
	kg	mm				D1 mm	E1 mm	G1 mm	E2 mm	D2 mm	G2 mm						
1,5T 453/180	1.250	500	655-1.755	970	440	37	1.200	125	45	1.200	6.013	7,6	2B	267	427	652	
																	655-2.005
2T 453/180	2.000	500	575-1.875	1.040	440	42	1.200	150	50	1.200	7.700	9,7	2/3B	285	411	863	
			585-1.985	1.130											409	871	
			585-2.185	1.330											405	886	
3T 453/180	2.500	500	695-2.095	1.130	500	47	1.200	150	50	1.200	8.950	11,3	3B	328	421	1.133	
			675-2.175	1.330											418	1.150	

**Attenzione:** È necessario un aggancio alla piastra porta forche del carrello in classe ISO »B«. **Nota:** Il contenitore deve essere inforcabile. Modello con traslatore semincorporato T493/180. <sup>1)</sup> Md: Momento P = 125 bar <sup>2)</sup> Volume d'olio per giro.



### Pinza Rotante a Forche T451



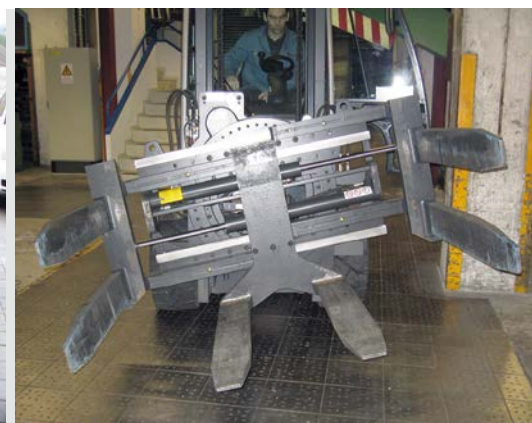
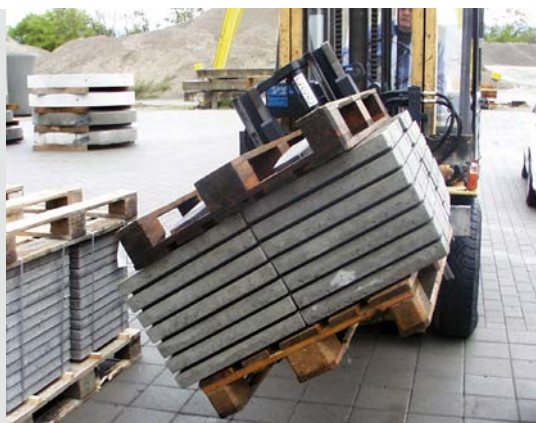
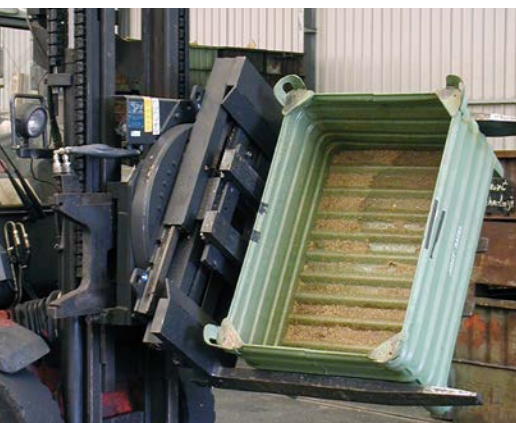
### Pinza Rotante con Forche Girevoli a mano T451D



### Pinza Voltapallet T451W



### Pinza Voltapallet T451W/180



**Pinza Rotante per Balle T453**



**Pinza Rotante per Balle T453/180**



**Pinza Rotante per Balle T453G · T493 · T453S**



Le attrezzature KAUP sono realizzate in conformità alle Direttive CE.  
Possibilità di modifiche senza preavviso.

Il Sistema di Qualità KAUP è certificato secondo DIN ISO 9001.



Le mani per il vostro carrello

**KAUP GmbH & Co. KG**  
Braunstrasse 17 · D - 63741 Aschaffenburg  
☎ +49 6021 865-0 · 📠 +49 6021 865-213  
E-Mail: kaup@kaup.de · www.kaup.de



Distributore esclusivo per l'Italia:

**ABG srl**  
Via Tobagi 32 · Loc. Crocetta · I · 29027 Podenzano (PC)  
☎ +39 0523 760662 · 📠 +39 0523 763676  
E-Mail: info@abg-srl.it · Internet: www.abg-srl.it